



■ Popis produktu

ADF - regulační mřížka z ABS hmoty pro ventilátory KLIMATOM zajišťuje usměrnění toku vzduchu ventilátoru. Dochází tím ke zvýšená statického tlaku .

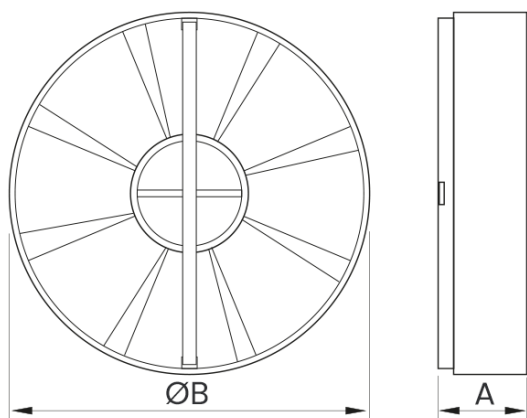
BDS - plastová zpětná klapka z ABS hmoty s průhlednou PE fólií je určena pro ventilátory KLIMATOM. Zpětná klapka zabraňuje vracení se nežádoucích pachů, hmyzu nebo studeného vzduchu zpět do místnosti. V nabídce naleznete i náhradní fólie.

■ Klíčové vlastnosti

ADF i BDS jsou vyrobené ze sněhobílé odolné ABS hmoty, která zaručuje snadnou údržbu a vysokou odolnost před mechanickým poškozením.

Jednoduchá instalace pouhým navaknutím na hrdlo ventilátoru.

■ Rozměry



Označení	Rozměry [mm]	
	A	ØB
ADF 100	23	98
ADF 125	27	123
BDS 100	23	98
BDS 125	27	123

■ Parametry

	Katalogové číslo	Max. teplota [°C]	Materiál	Váha [kg]
ADF 100	12937	50	ABS	0,028
ADF 125	15563	50	ABS	0,029
BDS 100	12958	50	ABS, PE fólie	0,030
BDS 125	14849	50	ABS, PE fólie	0,050
BDS 100 fólie 5 ks	13805	50	PE	0,001
BDS 125 fólie 5 ks	14858	50	PE	0,001