

■ Popis ventilátoru

Potrubní ventilátor DV je vyrobený z plastu s vysokou mechanickou odolností. Je také vybavený montážní konzolí s kovovými přezkami pro snadnou instalaci, montáž a manipulaci při instalaci.

Ventilátor je určený pro delší vzduchové rozvody a přepravu vzduchu bez mechanických a abrazivních částic. Nesmí být vystaven přímému vlivu počasí a lze jej montovat pouze s osou motoru vodorovně.

Ventilátor disponuje dvoupólovým motorem s ochranou proti přetížení, kuličkovými ložisky se stálou tukovou náplní. Motor umožňuje volbu nízkých či vysokých otáček.

■ Klíčové vlastnosti

Ventilátor umožňuje volbu mezi nízkými a vysokými otáčkami.

Je vybavený montážní konzolí, která zaručuje snadnou instalaci a montáž výrobku.

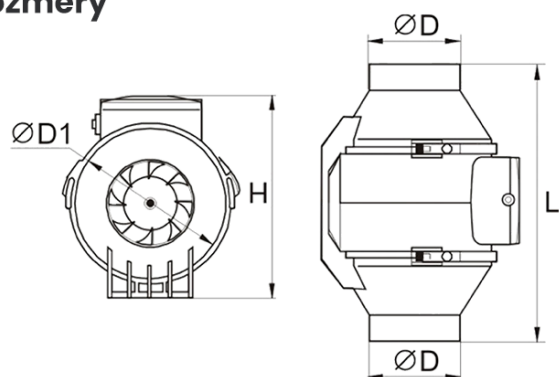
Ventilátor je vyrobený z mechanicky odolného plastu.

Stupeň krytí ventilátoru je IPX4.

Pětiletá záruka.



■ Rozměry



Označení	Rozměry [mm]			
	ØD	L	ØD1	H
DV 100	97	302	163	195
DV 125	123	257	163	195
DV 150	147	313	187	208
DV 200	197	302	205	237

■ Parametry

Označení	Objednací číslo	Průtok vzduchu [m³/hod]	Statický tlak [Pa]	Akustický hluk [dB(A) 1m]	Příkon [W]	Napájecí napětí [V/Hz]	Otáčky [min ⁻¹]	Max. teplota [°C]	Krytí výrobku [IP]	Hmotnost [kg]	Počet rychlostí
DV 100	15721	165 198	131 156	26 31	23 26	230/50	1850 2250	40	X4	1,47	2
DV 125	15722	248 284	106 159	26 32	28 33	230/50	1850 2550	40	X4	1,47	2
DV 150	15723	410 530	240 300	29 33	44 54	230/50	1950 2450	40	X4	2,50	2
DV 200	15724	690 840	274 352	55 63	123 128	230/50	1950 2450	40	X4	3,25	2

■ Certifikáty a označení

