

■ Popis ventilátoru

Kompaktní domovní potrubní ventilátor kompaktních rozměrů je dodávaný s vyústěním o průměru 100 nebo 125 mm. Ventilátor je vyrobený ze sněhobílé ABS hmoty a disponuje krytím IP44. Výrobek je vhodný pro všestranné použití do koupelen, toalet, kuchyní a jiných malých až středních místností. Motor ventilátoru je osazen kuličkovými ložisky a pojistkou proti přetížení.

Ventilátor je určen pro krátké vzduchové rozvody.

■ Klíčové vlastnosti

Vyrobený ze sněhobílé odolné ABS hmoty, která zaručuje snadnou údržbu a vysokou odolnost před mechanickým poškozením.

Motor ventilátoru je osazen kuličkovými ložisky a pojistkou proti přetížení.

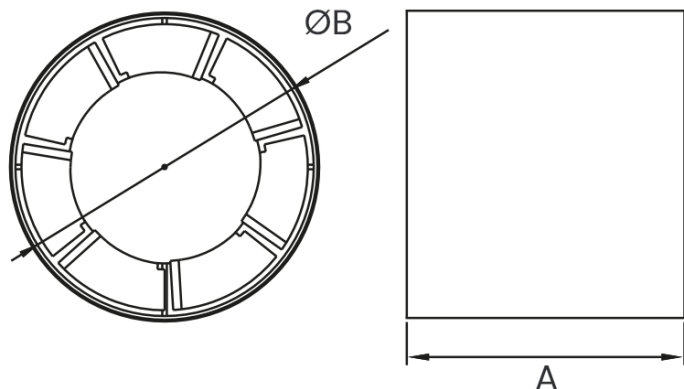
Stupeň krytí ventilátoru je IP44.

Kompaktní rozměry.

U ventilátorů s označením 12V je nutné použít transformátor, který převede napětí z 230V na 12V.

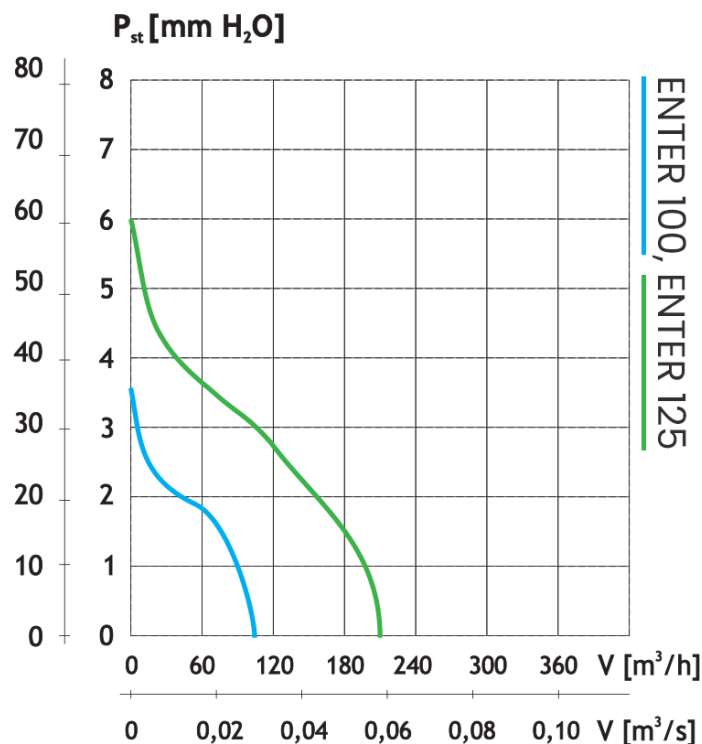
Pětiletá záruka.

■ Rozměry



Označení	Rozměry [mm]	
	A	ØB
ENTER 100	91	99
ENTER 125	94	123

■ Graf výkonnosti



■ Certifikáty a označení



■ Parametry

Označení	Objednací číslo	Průtok vzduchu [m ³ /hod]	Statický tlak [Pa]	Akustický hluk [dB(A) 1m]	Příkon [W]	Napájecí napětí [V/Hz]	Otáčky [min ⁻¹]	Proud [A]	Max. teplota [°C]	Krytí výrobku [IP]	Hmotnost [kg]
ENTER 100 základní verze	13288	110	35	39	12	230/50	2450	0,07	40	44	0,54
ENTER 125 základní verze	13293	205	60	38	13	230/50	2450	0,08	40	44	0,57
ENTER 100 T časový spínač	13287	110	35	39	12	230/50	2450	0,07	40	44	0,54
ENTER 125 T časový spínač	13292	205	60	38	13	230/50	2450	0,08	40	44	0,57
ENTER 100/12V HQ bezpečné napětí	13291	105	35	37	11	12/50	2450	0,75	40	44	0,54
ENTER 125/12V HQ bezpečné napětí	13294	200	60	37	11	12/50	2450	0,90	40	44	0,57

■ Příslušenství



BDS
zpětná klapka



CM, CMP
mřížka s pevnou žaluzií



CM Z, CMP Z
mřížka se samotížnou žaluzií



KLIMAFLEX
ohebné hliníkové potrubí

