

**NOVINKA**



### ■ Popis produktu

Nerezová střešní násada SN je vyrobená z odolné **neruzové oceli SS304**. Slouží ke zvýšení statického tlaku ve ventilačním vedení a k provětrávání vnitřních prostor **bez elektrické energie**.

Hlavice ke svému chodu potřebuje pouze přírodní povětrí a odpadá tak montáž elektrického vedení na střechu, kde je ventilátor usazen.

### ■ Klíčové vlastnosti

Použitá **neruzová ocel SS304** zaručuje mechanickou odolnost a dlouhodobou životnost i v náročných venkovních podmínkách.

**Šetří elektrickou energii**, jelikož k provozu střešní násady je vyžadováno pouze přírodní proudění vzduchu.

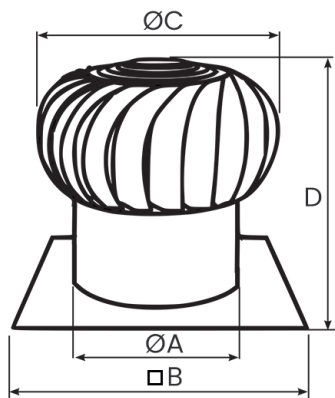
Průběžné **provětrávání** vnitřních prostor a **odvětrávání teplého vzduchu** v letních měsících.

**Zamezuje zpětnému tahu** jednosměrným odvodem vzduchu.

**Navyšuje statický tah** ventilačního vedení.

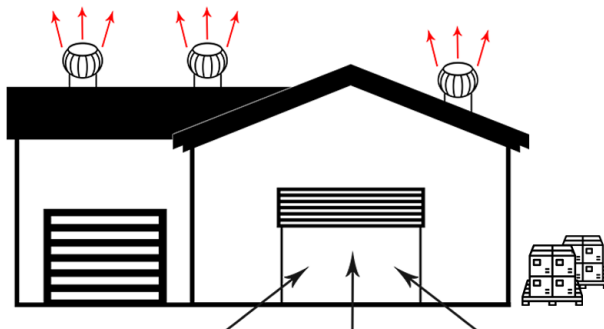
Rychlá montáž a snadná údržba.

### ■ Rozměry

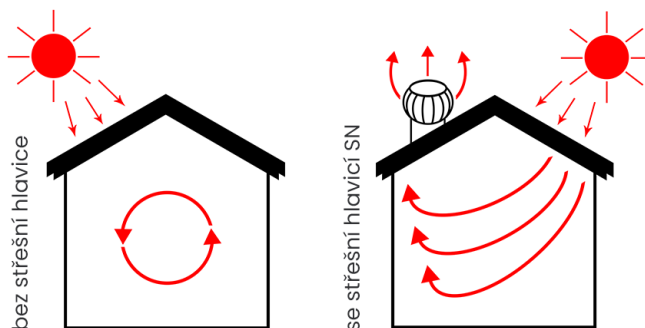


Označení	Rozměry [mm]			
	ØA	□B	ØC	D
SN 150	155	248	220	205
SN 200	190	330	300	245

### ■ Funkce střešní násady



průběžné provětrávání vnitřních prostor  
- obytné domy, výrobní haly, sklady, zemědělské objekty aj.



odvod teplého vzduchu z interiéru a půdních prostorů